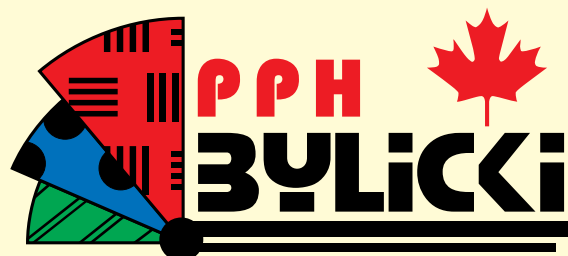


www.bylicki.pl  
Przedsiębiorstwo Produkcyjno-Handlowe „Bylicki”



## PRODUCENT AKCESORIÓW MEBLOWYCH

- *Produkcja i hurtowa sprzedaż tkanin i artykułów tapicerskich*
- *Produkcja akcesoriów meblarskich*
- *Produkcja artykułów budowlanych*
  
- *Production and wholesale distribution of upholstery fabrics*
- *Production of furniture accessories*
- *Manufacture of building accessories*





1



2



3



4

- 1. Kółko fotelowe "A" z trzpieniem 8mm** *Armchair wheel A*  
 $h_1=88\text{mm}$ ,  $h_2=56\text{mm}$ ,  $\varnothing=55\text{mm}$   
**2. Kółko fotelowe "B" z blaszką** *Armchair wheel B*  
 $h_1=66\text{mm}$ ,  $h_2=52\text{mm}$ ,  $\varnothing=50\text{mm}$   
**3. Kółko fotelowe "C" z blaszką** *Armchair wheel C*  
 $h_1=55\text{mm}$ ,  $h_2=40\text{mm}$ ,  $\varnothing=40\text{mm}$   
**4. Kółko z blaszką i hamulcem**  
*Armchair wheel with brake and plate joint*  
 $h_1=66\text{mm}$ ,  $h_2=52\text{mm}$ ,  $\varnothing=50\text{mm}$



5



6



7



8

- 5. Kółko z gwintem M8**  
*Armchair wheel with screwread M8*  
 $h_1=72\text{mm}$ ,  $h_2=52\text{mm}$ ,  $\varnothing=50\text{mm}$   
**6. Kółko z gwintem M8 i hamulcem**  
*Armchair wheel with brake and screwread M8*  
 $h_1=72\text{mm}$ ,  $h_2=52\text{mm}$ ,  $\varnothing=50\text{mm}$   
**7. Kółko z trzpieniem 8 mm i hamulcem**  
*Armchair wheel with brake and 8mm pin joint*  
 $h_1=88\text{mm}$ ,  $h_2=52\text{mm}$ ,  $\varnothing=50\text{mm}$   
**8. Kółko z trzpieniem 8 mm**  
*Armchair wheel with 8mm pin joint*  
 $h_1=88\text{mm}$ ,  $h_2=52\text{mm}$ ,  $\varnothing=50\text{mm}$



9



10

- 9. Kółko z trzpieniem 10 mm i hamulcem**  
*Armchair wheel with brake and 10mm pin joint*  
 $h_1=88\text{mm}$ ,  $h_2=52\text{mm}$ ,  $\varnothing=50\text{mm}$   
**10. Kółko z trzpieniem 10 mm**  
*Armchair wheel with 10mm pin joint*  
 $h_1=88\text{mm}$ ,  $h_2=52\text{mm}$ ,  $\varnothing=50\text{mm}$



A2



A1

- A2. Kółko fotelowe z trzpieniem 11 mm**  
*Armchair's wheel with pin joint & Oslash; 11*  
 $h_1=76\text{ mm}$ ,  $h_2=53\text{ mm}$   $\varnothing=50\text{ mm}$   
**A1. Kółko fotelowe z blaszką „U” i hamulcem**  
*Armchair's wheel with brake*  
 $h_1=93\text{ mm}$ ,  $h_2=93\text{ mm}$ ,  $h_3=34\text{ mm}$ ,  $\varnothing=50\text{ mm}$



A3



A4

- A3. Kółko fotelowe z trzpieniem 8 mm lub 10 mm z hamulcem**  
*Armchair's wheel with pin joint & Oslash; 8 OR & Oslash; 10 with brake*  
 $h_1=88\text{ mm}$ ,  $h_2=55\text{ mm}$   $\varnothing=50\text{ mm}$   
**A4. Kółko fotelowe z gwintem M8 i hamulcem**  
*Armchair's wheel armchair's wheel screw M8 and brake*  
 $h_1=78\text{ mm}$ ,  $h_2=55\text{ mm}$ ,  $h_3=15\text{ mm}$   $\varnothing=50\text{ mm}$



A11



A10

- A11. Kółko fotelowe z gwintem M6**  
*Armchair's wheel with screw M6*  
 $h_1=60\text{ mm}$ ,  $h_2=45$   $\varnothing=38\text{mm}$   
**A10. Kółko fotelowe z blaszką**  
*Armchair's wheel*  
 $h=52\text{ mm}$   $\varnothing=38\text{mm}$



A5



A8



A6

- A5. Kółko fotelowe z blaszką**  
*Armchair's wheel*  
 $h_1=50\text{ mm}$ ,  $h_2=44\text{ mm}$   $\varnothing=40\text{ mm}$   
**A8. Kółko fotelowe z blaszką i hamulcem**  
*Armchair's wheel with brake*  
 $h_1=50\text{ mm}$ ,  $h_2=44\text{ mm}$   $\varnothing=40\text{ mm}$   
**A6. Kółko fotelowe z blaszką „U”**  
*Armchair's wheel*  
 $h_1=85\text{ mm}$ ,  $h_2=44\text{ mm}$ ,  $h_3=34\text{ mm}$   $\varnothing=40\text{ mm}$



A7



A9

- A7. Kółko fotelowe z trzpieniem 8 mm**  
*Armchair's wheel with pin joint & Oslash; 8*  
 $h_1=60\text{ mm}$ ,  $h_2=44\text{ mm}$   $\varnothing=40\text{ mm}$   
**A9. Kółko fotelowe z trzpieniem 8 mm i hamulcem**  
*Armchair's wheel with pin joint & Oslash; 8 and brake*  
 $h_1=60\text{ mm}$ ,  $h_2=44\text{ mm}$   $\varnothing=40\text{ mm}$

**11. Stopka obrotowa "Kielich"**

*Rotating foot "Bell"*

h=39mm, Ø=13mm

**12. Stopka obrotowa "Grzybek"**

*Rotating foot "Mushroom"*

h=28mm, Ø=13mm

**13. Stopka "T" Foot „T”** h=14mm

**14. Ślizgacz meblowy Chair runner** L=47mm, h=6mm



**15. Stopka "16" Foot "16"** h=34mm, Ø=15mm

**16. Stopka "13D" Foot "13D"** h=34mm, Ø=13mm

**17. Stopka "13M" Foot "13M"** h=15mm, Ø=13mm



**18. Stopka "13-50D" Foot "13-50D"**

h=35mm, Ø1=13mm

**19. Stopka na wkręt WK Foot for screw WK**

h=35mm, Ø=50mm

**20. Stopka "13-50" Foot "13-50"**

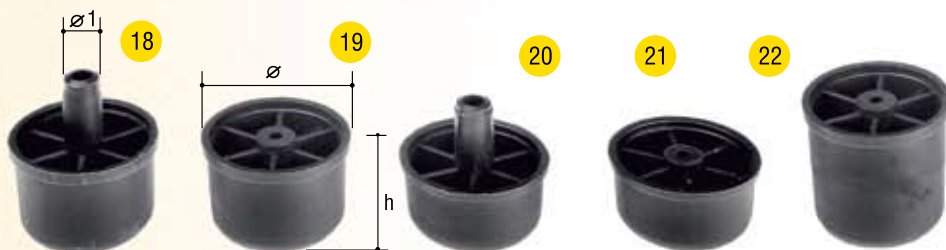
h=28mm, Ø1=13mm

**21. Stopka na wkręt WK Foot for screw WK**

h=28mm, Ø=50mm

**22. Stopka na wkręt WK Foot for screw WK**

h=50mm, Ø=50mm



**69. Stopka z gwintem „58 M8"**

*Foot with screw*

h=58mm, h1=25mm, Ø=8mm

**70. Stopka z gwintem „58 M10"**

*Foot with screw*

h=58mm, h1=25mm, Ø=10mm

**71. Stopka „58"**

*Foot &#8222;58&#8221;*

h=58mm, h1=26mm, Ø=13mm

**72. Stopka „50"**

*Foot &#8222;50&#8221;*

h=50mm, h1=25mm, Ø=13mm



**76. Stopka "T" Foot „T”** h=18mm

**77. Stopka na zszywkę Foot to binder**

h=30mm, Ø=46mm



**73. Stopka obrotowa**

*Rotary foot*

h=58mm, h1=26mm, Ø=13mm

**74. Stopka na wkręt WK**

*Foot for wk-screw*

h=58mm

**75. Stopka na wkręt WK**

*Foot for wk-screw*

h=24mm



**B1. Stopka na wkręt WK**

*Foot for wk-screw*

h=15 mm

**B2. Ślizg meblowy długi**

*Long skid*

dł. 140 mm, szer. 34 mm h=14 mm Ø=8 mm

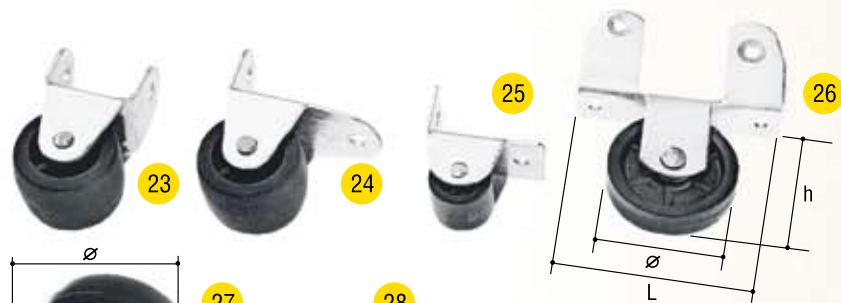
**B3. Zaślepka**

*Plug*

h=1-4 mm, h=2-3 mm

Ø=12 mm Ø=4 mm, Ø=2 mm





**23. Rolka sztywna podgięta dwustronnie**

*Fixed castor "U" bracket*  
h=33mm, Ø=30mm

**24. Rolka sztywna podgięta jednostronnie**

*Fixed castor angled bracket*  
h=33mm, Ø=30mm

**25. Rolka sztywna podgięta jednostronnie (mała)**

*Fixed castor angled bracket*  
h=21mm, Ø=17mm

**26. Rolka "F" Roller "F"**

L=57mm, h=41mm, Ø=35mm



**27. Rolka Roller**

Ø=40mm, Ø1=8mm, szer.=20mm

**28. Rolka Roller**

Ø=30mm, Ø1=5mm, szer.=22mm

**29. Rolka Roller**

Ø=30mm, Ø1=8mm, szer.=22mm

**30. Rolka Roller**

Ø=18mm, Ø1=8mm, szer.=18mm



**31. Rolka sztywna "67" duża**

*Fixed castor "67"*  
h=48mm, Ø=41mm

**32. Rolka sztywna "58"**

*Fixed castor "58"*  
h=36mm, Ø=30mm

**33. Rolka sztywna "48" prosta**

*Fixed castor "48"*  
h=33mm, Ø=30mm

**34. Rolka sztywna "41" prosta mała**

*Fixed castor "41"*  
h=21mm, Ø=17mm



**C1. Rolka obrotowa**

*Rotary castor*  
h=66 mm, Ø=30 mm

**C2. Rolka sztywna**

*Fixed castor*  
h=28 mm, Ø=24 mm

**C3. Rolka stelaża**

*Castor*  
h1=26 mm, h2=17 mm Ø=53 mm, Ø=10

**C4. Rolka**

*Roller*  
Ø=39 mm, Ø=5 mm, szer. 20 mm

**C5. Rolka**

*Roller*  
Ø=24 mm, Ø=4 mm szer. 14 mm



**35. Rolka korytkowa**

*Wheel with axle*  
L=95mm, L2=25, h=33mm, Ø=37mm

**36. Rolka kątowna**

*Angle castor*  
h=81mm, Ø=37mm

**37. Rolka kątowna**

*Angle castor*  
h=81mm, Ø=30mm

**38. Rolka prosta**

*Straight castor*  
h=117mm, Ø=41mm

**39. Rolka prosta**

*Straight castor*  
h=111mm, Ø=30mm



**E1. Śruba zamkowa M8 ocynkowana**

*galvanize lock screw M8*

M8 x 140 mm M8 x 80 mm

M8 x 110 mm M8 x 60 mm

M8 x 100 mm M8 x 50 mm

**E2. Śruba M6 ocynkowana**

*galvanize screw M6*

M6 x 30 mm

M6 x 50 mm

M6 x 60 mm

**E3. Nakrętka zwykła czarna M8 i M6**

*black normal nipple M6 and M6*

*and pad F8*

*and pad F8*

**E4. Zaczep sprężyny**

*catch of spring*



**40. Najazd wysoki** *Coupling high*

L=133mm, h=24mm

**41. Najazd niski** *Coupling low*

L=133mm, h=16mm

**42. Ogranicznik** *Restraining plate*

L=127mm

**43. Hak wygięty** *Angled hook*

L=117mm

**44. Hak wygięty** *Angled hook*

**45. Hak prosty** *Straight hook*

L=123mm

**46. Ogranicznik rolki mały** *Roller restranig plate*

L=86mm

**47. Ogranicznik rolki duży** *Roller restranig plate*

L=107mm

**48. Bolec** *Pin*

h=45mm, L=60mm

**49. Łącznik rogówki** *Connecting plate*

**49a. Łącznik boczka** *Connecting*

dł. 130 mm szer. 35 mm

dł. 80 mm szer. 35 mm

**50. Zawias puszkowy** *Boxed hinge*

L1=80mm, L2=57mm, h=38mm

**51. Automat z rolką "253"**

*Automattic restrainer with castor "253"*

L1=163mm, L2=90mm, Ø=30mm

**52. Automat z rolką "212"**

*Automatic restrainer with castor "212"*

L1=122mm, L2=90mm, Ø=30mm

**53. Automat "Z220"**

*Automatic restranet "Z220"*

L=220mm

**54. Automat "Z181"**

*Automatic restreiner "Z181"*

L=181mm

**62. Łącznik szalozny** *Bond*

h=27mm, h1=12 mm Ø=10mm

**E5. Zawias prosty** *Hinge*

dł. 190 mm szer. 20 mm

**E6. Zawias prosty** *Hinge*

dł. 110 mm szer. 40 mm

**E7. Zawias amerykański** *Hinge*

**56. Łącznik mocowania styropianu typu „ŁPO”**

*Bond ŁPO-type*

L=180mm, Ø=12mm

57. L=160mm, Ø=12mm

58. L=140mm, Ø=12mm

59. L=120mm, Ø=12mm

60. L=100mm, Ø=12mm

61. L=90mm, Ø=12mm

**63. Dystans szalunkowy** *Tmbering spacer* Ø=20mm

**65. Dystans zbrojeniowy**

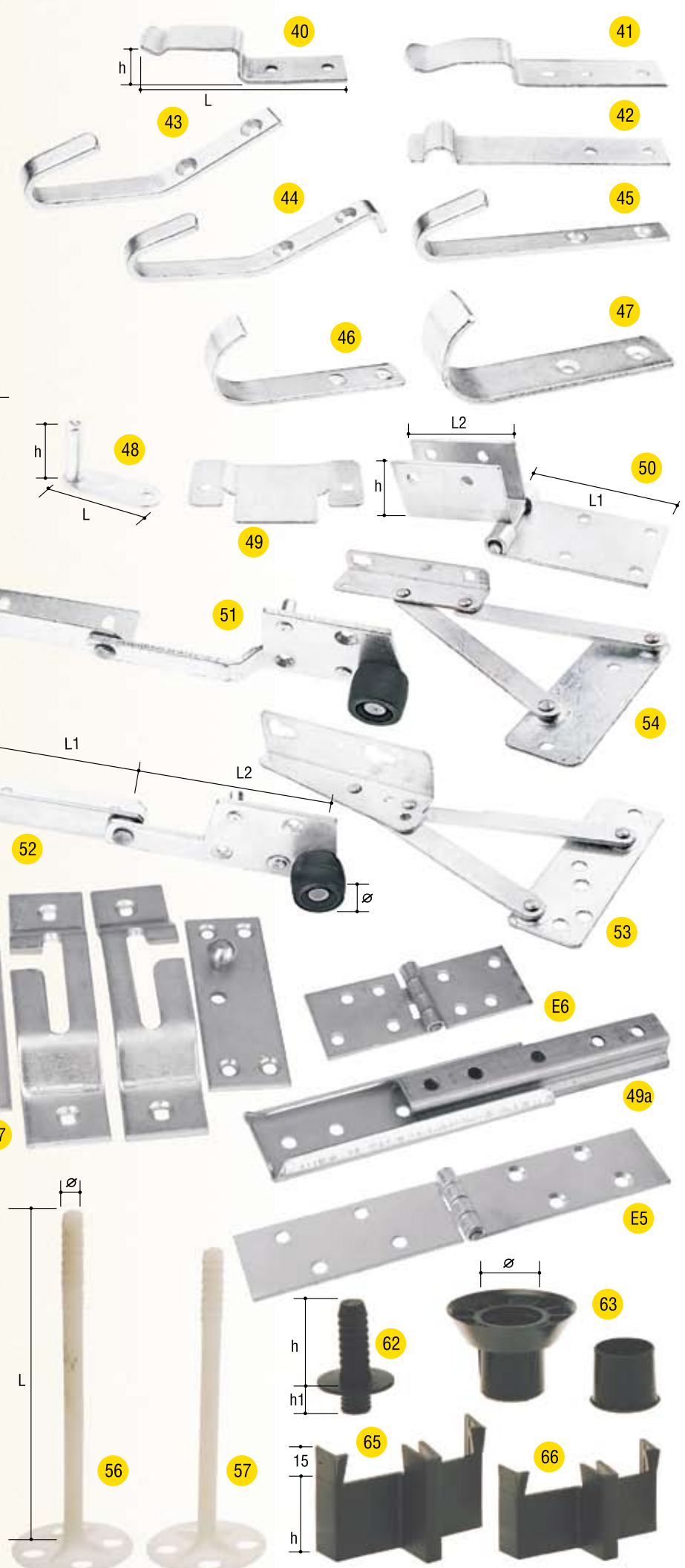
*Reinforcement spacer*

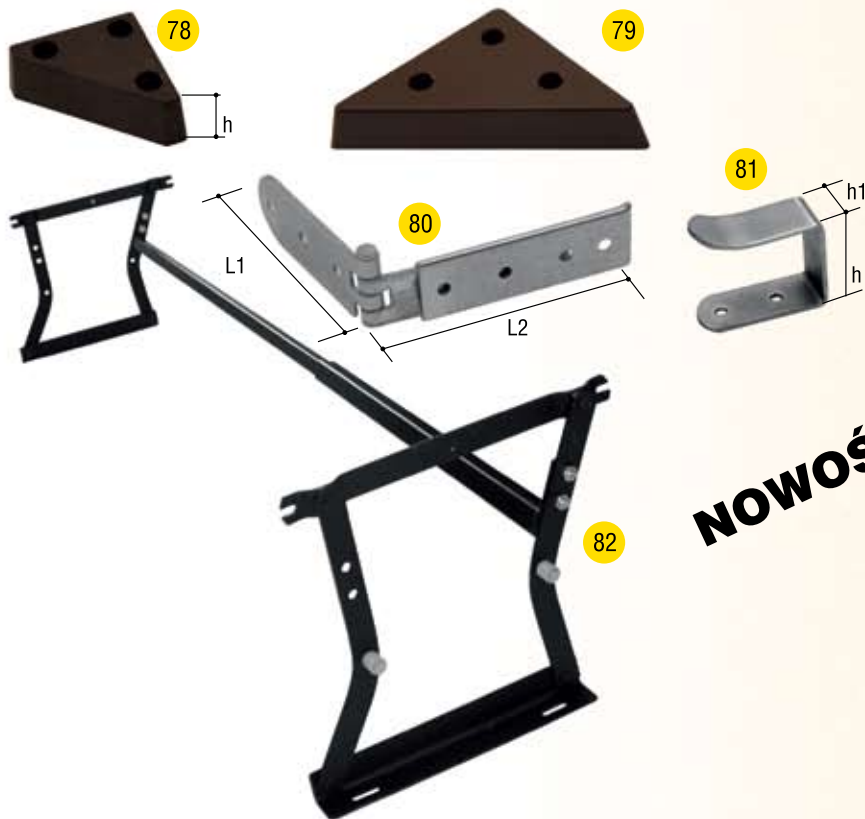
h=40mm

66. h=30mm

67. h=20mm

68. h=15mm





**78. Stopa kanapy mała** Foot  
h=35mm, 85x85x120

**79. Stopa kanapy duża** Foot  
h=35mm, 140x140x200

**80. Zawias wkładany** Put hinge  
L1=95mm,/40mm ,L2=115mm,/35mm

**81. Uchwyt L-50** Handle  
h1=30mm, h=50mm

**82. Wózek "Moss"** Moss  
h=1500mm - 2000mm

**NOWOŚCI**

**Proponujemy Państwu również:**

- Piankę meblarską poliuretanową
- Włókniny
- Tkaniny obiciowe
- Meble tapicerowane

**We recommend also:**

- Furniture polurethane foam
- Fibrefill
- Upholstery Fabrics
- Upholstery



**Przedsiębiorstwo Produkcyjno - Handlowe  
„Bylicki”**

63-400 **Ostrów Wielkopolski**  
ul. Kamienna 49  
tel./fax +48 62 736 86 89  
tel.+48 62 736 87 56  
e-mail: meble-bylicki@o2.pl  
meble@bylicki.pl

**oddział:**

63-604 **Baranów**,  
ul. Kluczborska 22,  
tel. +48 62 791 61 12  
tel. kom. +48 660 687 602

\* Producent zastrzega sobie prawo wprowadzenia modyfikacji i ulepszeń w przedstawionych wyrobach.  
Katalog aktualny na dzień 1 stycznia 2012 r.